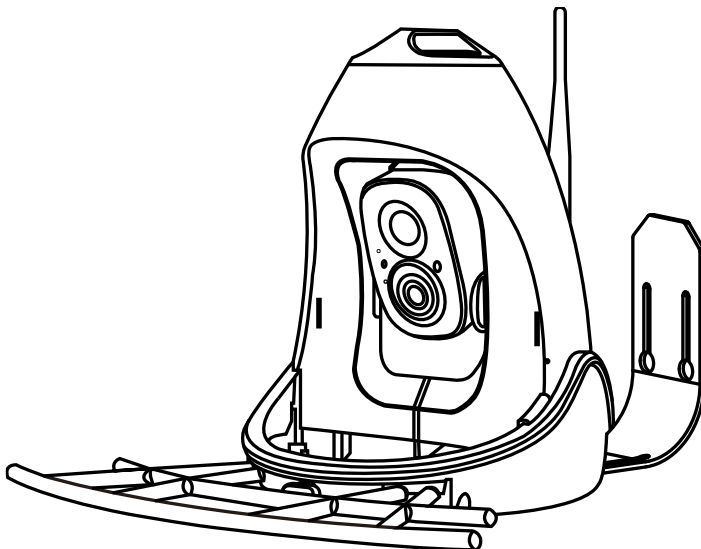


CAMOUFLAGE



EZ BirdFeeder Go 6

NÁVOD K POUŽITÍ



ODKAZ NA VŠECHNY JAZYKOVÉ PŘÍRUČKY



Zeskanuj kod QR, aby pobrac instrukcje we wszystkich dostępných języcach.



Naskenujte QR kód z manipulace ve všech dostupných možnostech a ke stažení.



Scannez le code QR pour télécharger les manuels dans toutes les langues disponibles.



Naskenujte QR kód a stáhněte si příručku ve všech dostupných jazycích.



Naskenujte QR kód a stáhněte si manuály ve všech dostupných jazycích



Naskenujte QR kód a stáhněte si manuály ve všech dostupných jazycích



Naskenujte QR kód a stáhněte si manuál na všech tilgængelige sprog.



Naskenujte a stáhněte QR kód si ručně ve vše dostupných jazyků .



Naskenujte QR kód a stáhněte si manuál ve všech dostupných jazycích.



Naskenujte QR kód a stáhněte si manuál ve všech dostupných jazycích

WEBOVÉ STRÁNKY CAMOUFLAGE



Varování

Poznámka: Toto zařízení bylo testováno a shledáno v souladu s limity pro digitální zařízení třídy B podle části 15 pravidel FCC. Tyto limity jsou navrženy tak, aby poskytovaly přiměřenou ochranu před škodlivým rušením v obytných instalacích.

Toto zařízení generuje, používá a může vyzařovat radiofrekvenční energii a pokud není instalováno a používáno v souladu s pokyny, může způsobovat škodlivé rušení rádiové komunikace. Neexistuje však žádná záruka, že k rušení v konkrétní instalaci nedojde.

Pokud toto zařízení způsobuje škodlivé rušení příjmu rádia nebo televize, což lze zjistit vypnutím a zapnutím zařízení, uživatel se doporučuje pokusit se rušení odstranit jedním nebo více z následujících opatření:

- Změňte orientaci nebo umístění přijímací antény.
- Zvětšete vzdálenost mezi zařízením a přijímačem.
- Zapojte zařízení do zásuvky na jiném okruhu, než ke kterému je připojen přijímač. Požádejte o pomoc prodejce nebo zkušeného technika pro rádia/televize. Antény používané pro tento vysílač musí být instalovány tak, aby byla zajištěna vzdálenost alespoň 20 cm od všech osob, a nesmí být umístěny pro provoz ve spojení s žádnou jinou anténou nebo vysílačem.

FCC(USA) 15.9 zákaz odposlouchávání, s výjimkou operací prováděných policisty na základě zákonné pravomoci, nesmí žádná osoba přímo ani nepřímo používat zařízení provozované v souladu s ustanoveními této části za účelem odposlouchávání nebo nahrávání soukromých rozhovorů jiných osob, pokud takové použití neschválí všechny strany zapojené do konverzace. Změny nebo úpravy, které nejsou výslovně schváleny stranou odpovědnou za dodržování předpisů, by mohly zrušit oprávnění uživatele k provozování zařízení.

FCCID: 2AY58-VI-VN-DB01

Upozornění :

Čeština: Toto zařízení obsahuje vysílač(e)/přijímač(e) osvobozený(é) od licence , které splňují normy RSS osvobozené od licence organizace Innovation, Science and Economic Development Canada. Provoz podléhá následujícím dvěma podmínkám: Toto zařízení nesmí způsobovat rušení. Toto zařízení musí akceptovat jakékoli rušení, včetně rušení, které může způsobit nežádoucí provoz zařízení.

CERED: Tento produkt lze používat ve všech členských státech EU.

Katalog

1. Co je v krabici 2. Struktura kamery
2. Sestavte krmítko pro ptáky
3. Nabíjení fotoaparátu
4. Jak zapnout a vypnout kameru
5. Nastavení pomocí aplikace Vicohome
6. Připojení kamery – režim Bluetooth
7. Sdílení zařízení
8. Získejte 30 dní bezplatného cloudového úložiště
9. Identifikace ptáka AI
10. Instalace krmítka pro ptáky
11. Instalace solárních panelů
12. Čištění krmítka pro ptáky
13. Jak přidat ptačí krmivo
14. Stavová kontrolka a reset baterie kamery
15. Často kladené otázky

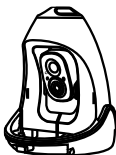
Obsah



Okoun



Anténa



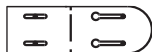
Krmítko pro ptáky



Montážní konzola



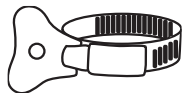
Adaptér pro stativ



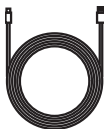
Vrtací šablona



Stručný průvodce



Hadicová spona



Napájecí kabel typu C



Černý řemínek

Obsah



Šroub na okouny



X 3

Montážní šrouby



X 3

Kotvy



Vyhazovací kolík



Vodní box

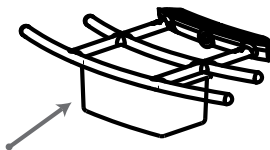


2x Medová krabička s kolibříkem

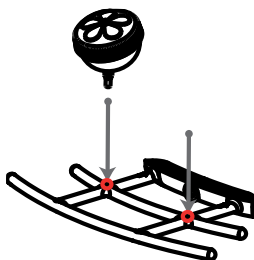


2x Vidlička na ovoce

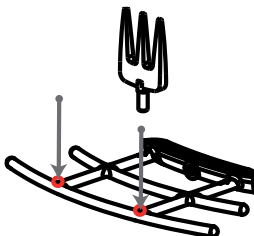
Instalace



Umístěte vodní nádrž na stávající místo

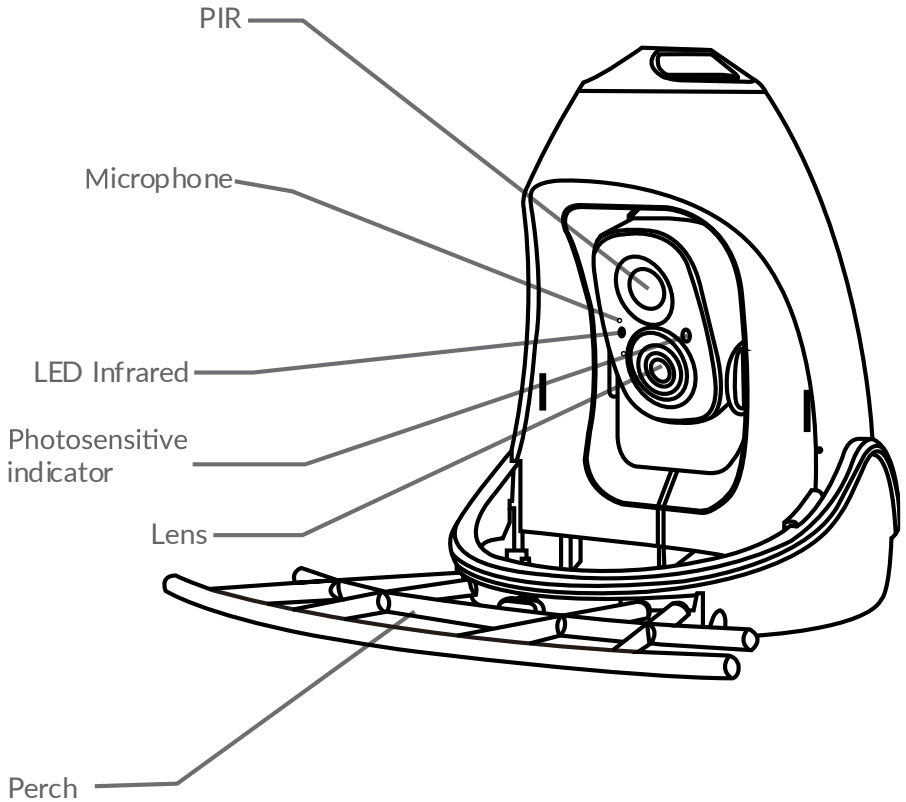


Vložte medovou krabici do otvoru, abyste ji zajistili

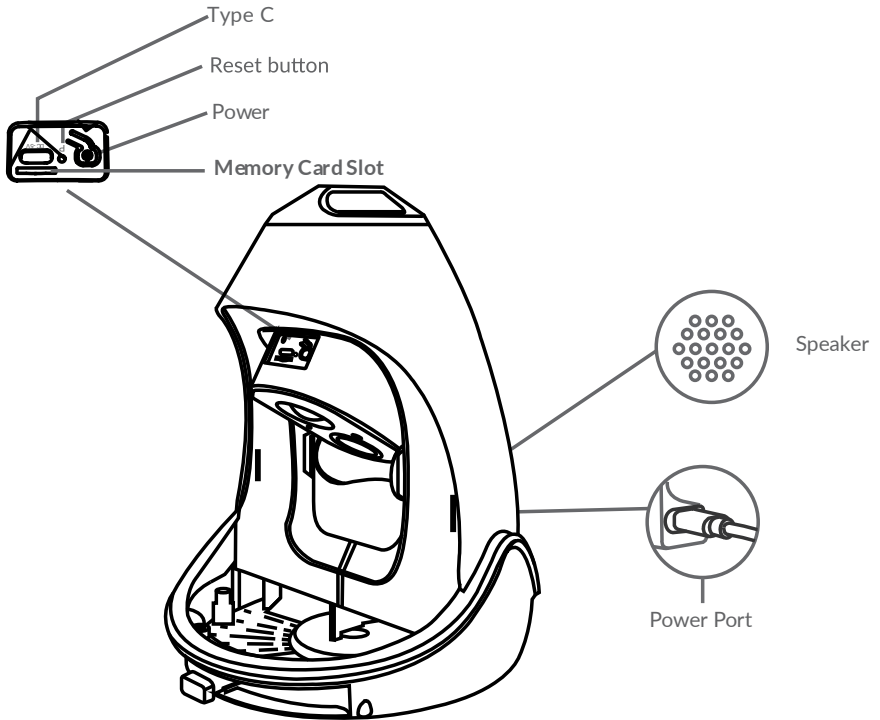


Vložte vidličku na ovoce a zajistěte ji

Struktura kamery

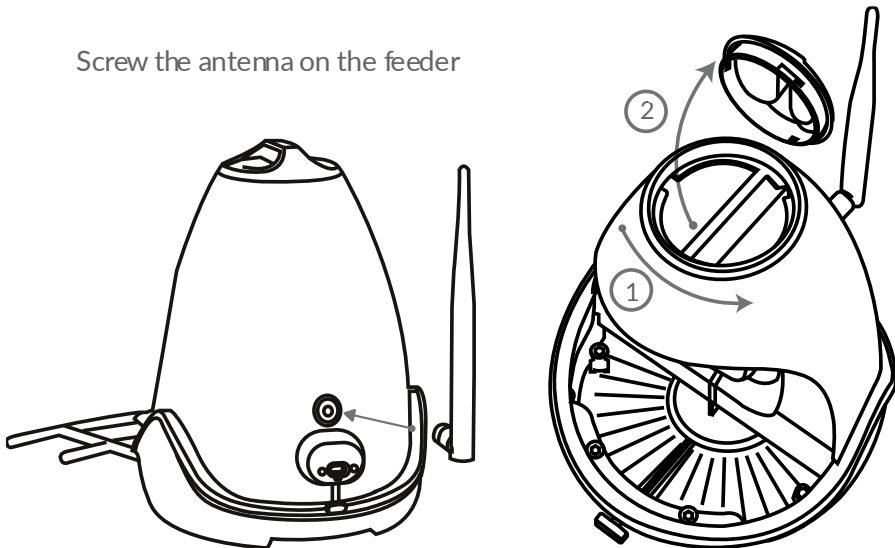


Struktura kamery



Sestavte krmítko pro ptáky

Screw the antenna on the feeder

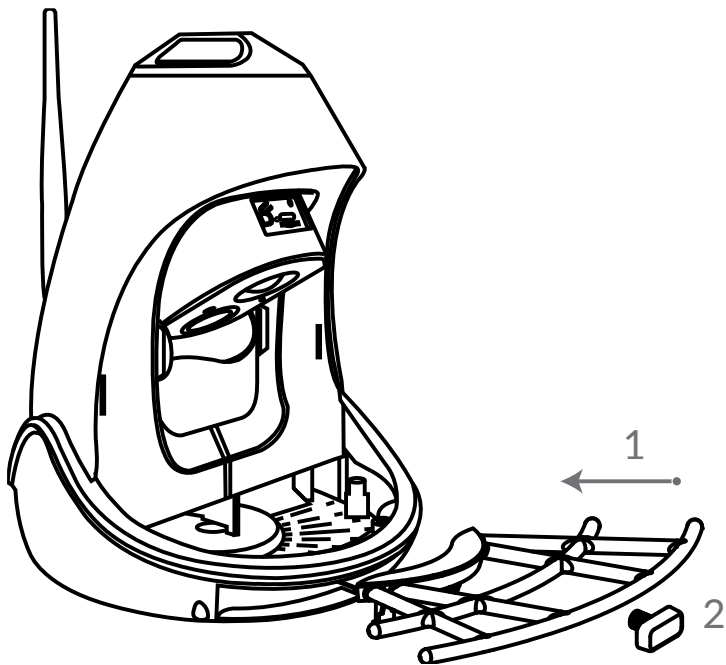


Otevřete krmítko pro ptáky

Krok 1: Položte prst na přezku a otočte jí proti směru hodinových ručiček.

Krok 2: Otevřete horní kryt směrem nahoru, můžete přidat krmivo pro ptáky.

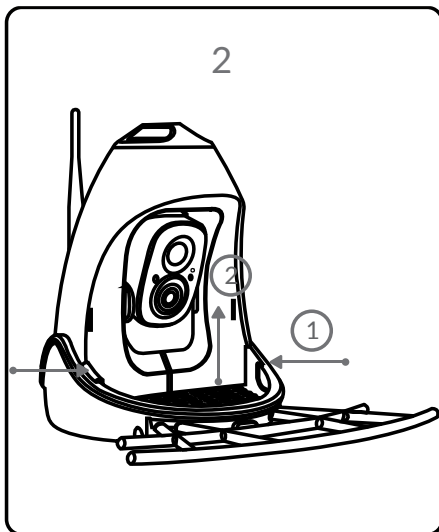
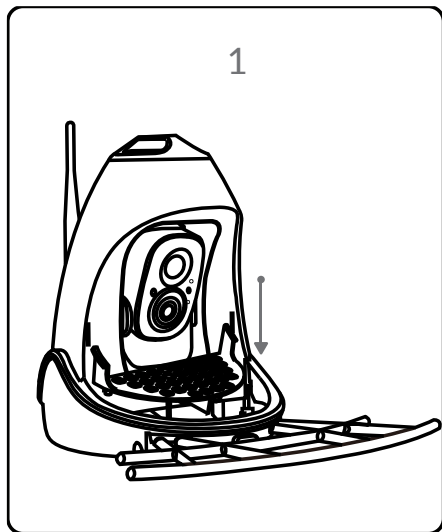
Sestavte okouna



Krok 1: Použijte dodaný hřbet a zatlačte rovnoběžně ze strany.

Krok 2: Utáhněte šroubovací uzávěry.

Nabíjení fotoaparátu

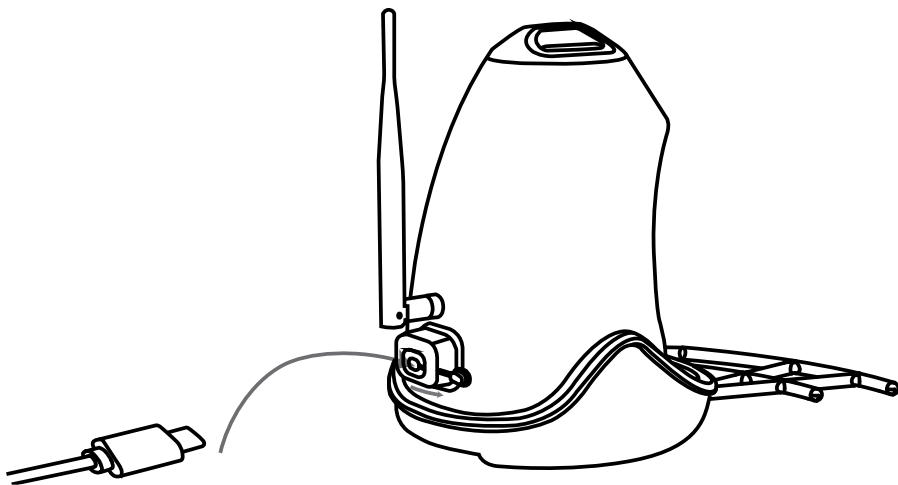


Montáž: Umístěte protisklizovou zábranu na místo a zatlačte dolů.

Demontáž: Stlačte boky veverčí zábrany dovnitř a zvedněte ji nahoru.

Poznámka: Přidání tohoto příslušenství může ovlivnit chuť ptáka k jídlu.

Nabíjení fotoaparátu

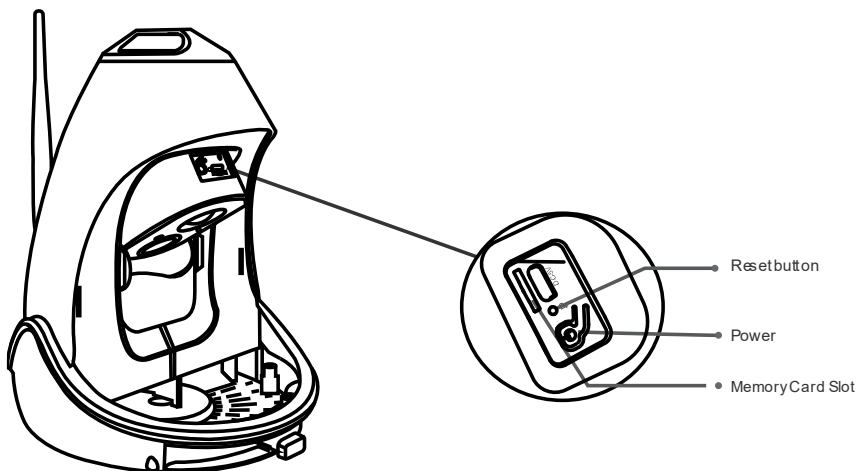


Baterie uvnitř fotoaparátu nejsou plně nabité v souladu s bezpečnostními předpisy pro přepravu . Před použitím fotoaparát plně nabijte. Nabijte baterie pomocí dodaného kabelu s portem typu C (DC5V/1,5A).

Jak zapnout a vypnout kameru

Zapnutí kamery:

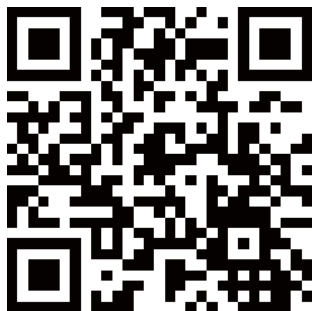
Stisknutím tlačítka napájení na horní straně fotoaparátu jej zapněte. Poté bude LED indikátor na levé straně kamery blikat modře.



Vypnutí fotoaparátu:

Stisknutím tlačítka napájení na horní straně fotoaparátu jej vypněte. Poté LED indikátor na levé straně kamery zhasne.

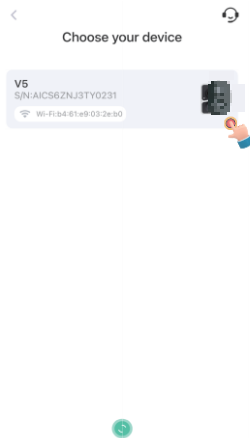
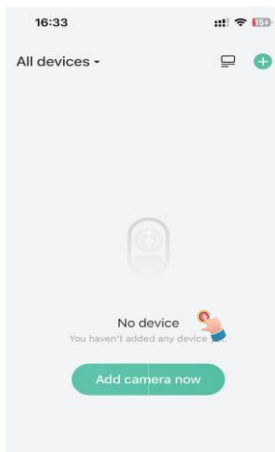
Nastavení pomocí aplikace Vicohome



Stáhněte si aplikaci Vicohome z App Storu nebo Google Play. Aplikaci si také můžete stáhnout naskenováním výše uvedeného QR kódu pomocí skeneru QR kódů ve vašem smartphonu.

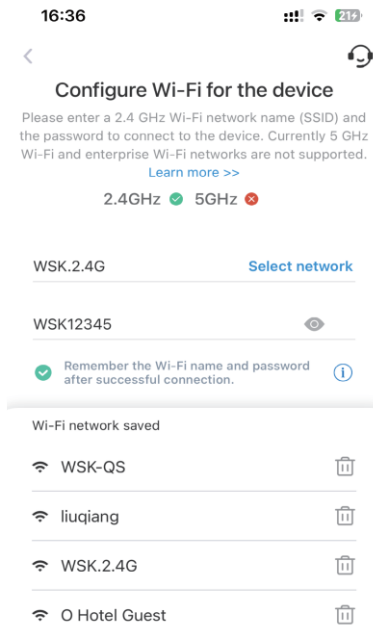
Připojení kamery – režim Bluetooth

1. Zapněte kameru, když uslyšíte „Ding Ding Ding Ding „Prosím, klikněte na „Přidat kameru“.
2. Bluetooth vyhledá zařízení v okolí.



3. Vyberte WiFi , zadejte správné heslo a klikněte na „Další krok“.

4. Uslyšíte „Připojení úspěšné“ a „ připojení k Wi-Fi bylo úspěšné“.



16:37

Connection succeeded



- ✓ Connect the device to the network
- ✓ New device is found
- ✓ Register it to the cloud service
- ✓ Initialize the device

5. Název zařízení si můžete přizpůsobit a kliknout na tlačítko „Další krok“.

6. Gratulujeme! Vaše zařízení bylo úspěšně přidáno.

Set a name and location for the device

Device Name

Smart Camera _____

Location Edit

Front door Living room Back door

Garden Office Garage

+

Next Step 

< Previous

5/5



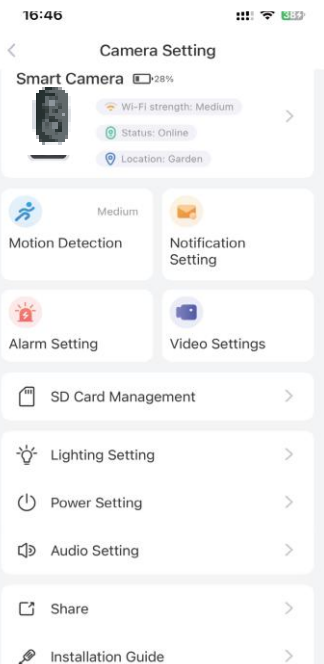
You're all done!

You have completed the installation! You can modify the installation angle as you want later.

Finish 

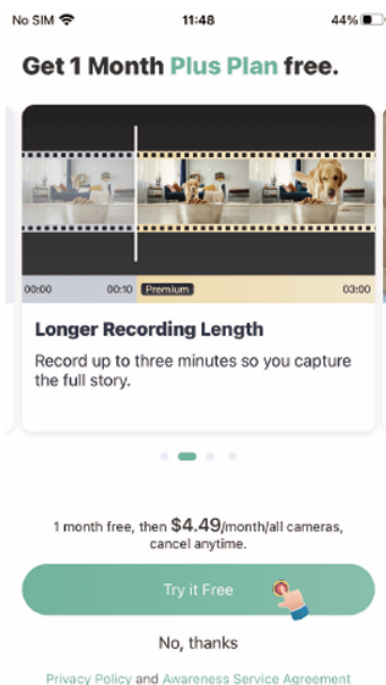
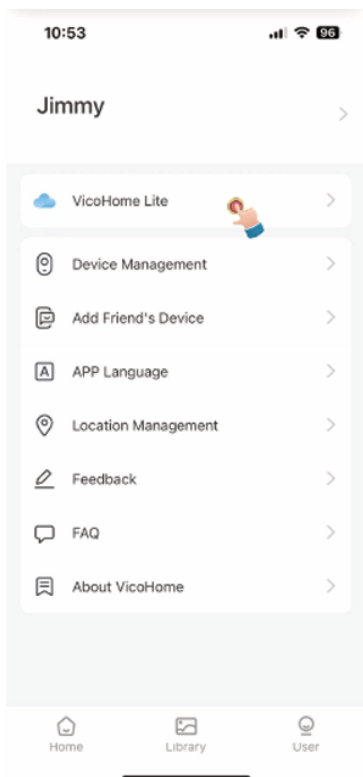
Sdílení zařízení

Klikněte na ikonu „Nastavení“ pro vstup do nastavení kamery, vyberte „Sdílet“ pro sdílení zařízení. Zobrazí se QR kód. Upozorňujeme, že platnost QR kódu vyprší za 30 minut a pozvaní uživatelé si mohou prohlédnout živý přenos a nahraná videa.



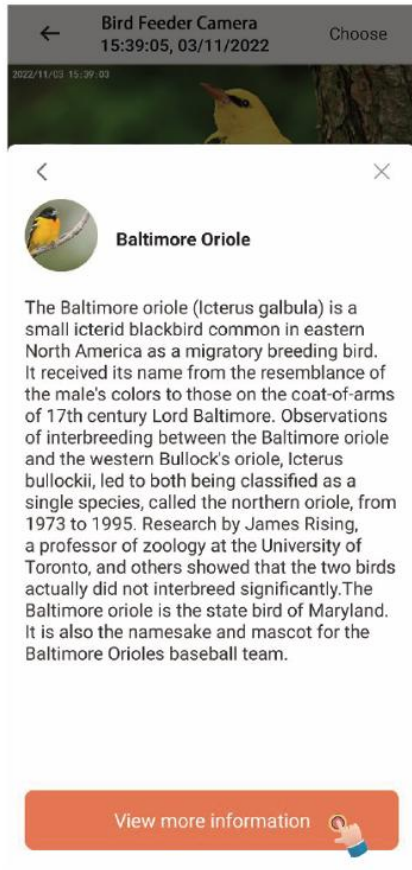
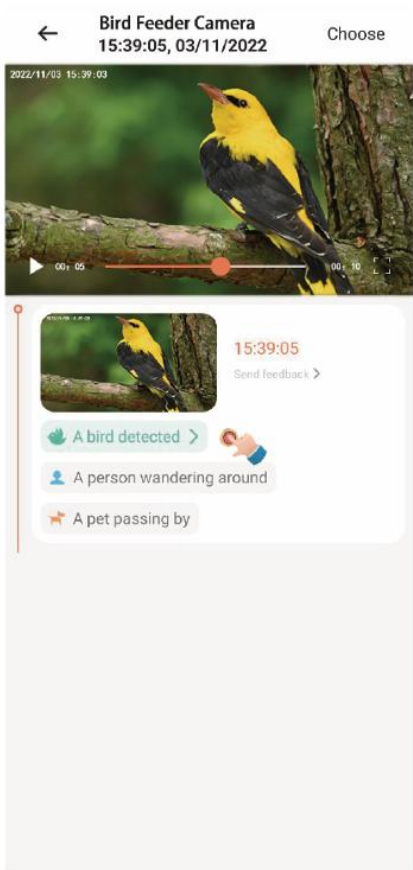
Jak získat 30 dní bezplatného cloudového úložiště

Pro nové registrace nabízíme 30 dní bezplatného cloudového úložiště. Po měsíci je nutné si tuto službu předplatit.



Identifikace ptáků pomocí umělé inteligence

Jakmile získáte bezplatné cloudové úložiště, vaše funkce umělé inteligence bude fungovat.



Před instalací si přečtěte

1. Uchovávejte krmítko pro ptáky a veškeré příslušenství mimo dosah dětí a domácích zvířat.
2. Ujistěte se, že je fotoaparát plně nabitý (DC5V / 1,5A).
3. Provozní teplota: -10 °C až 50 °C (14 °F až 122 °F) Provozní relativní vlhkost: 0–90 %
4. Nevystavujte objektiv fotoaparátu přímému slunečnímu záření.
5. Kamera má vodotěsnost IP65, což umožňuje správný provoz v dešti nebo sněhu. Nelze ji však ponořit do vody.

Poznámka:

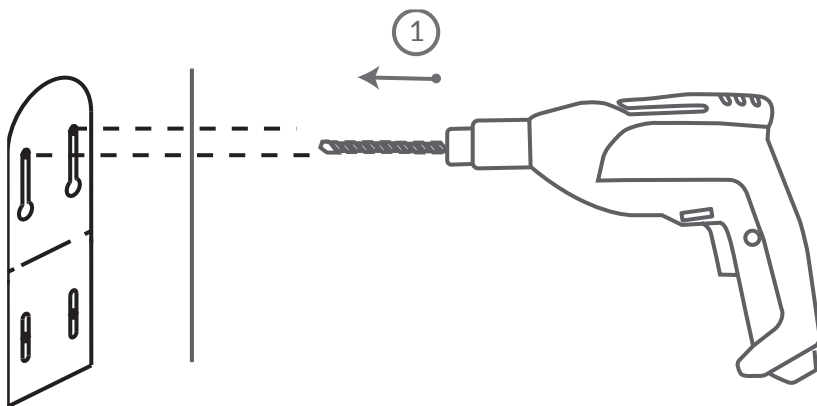
1. Kamera pro krmení ptáků funguje pouze s Wi-Fi frekvencí 2,4 GHz.
2. Silné světlo může rušit schopnost zařízení skenovat QR kód.
3. Neumísťujte zařízení za nábytek ani do blízkosti mikrovlnných trub. Snažte se ho udržovat v dosahu signálu Wi-Fi.

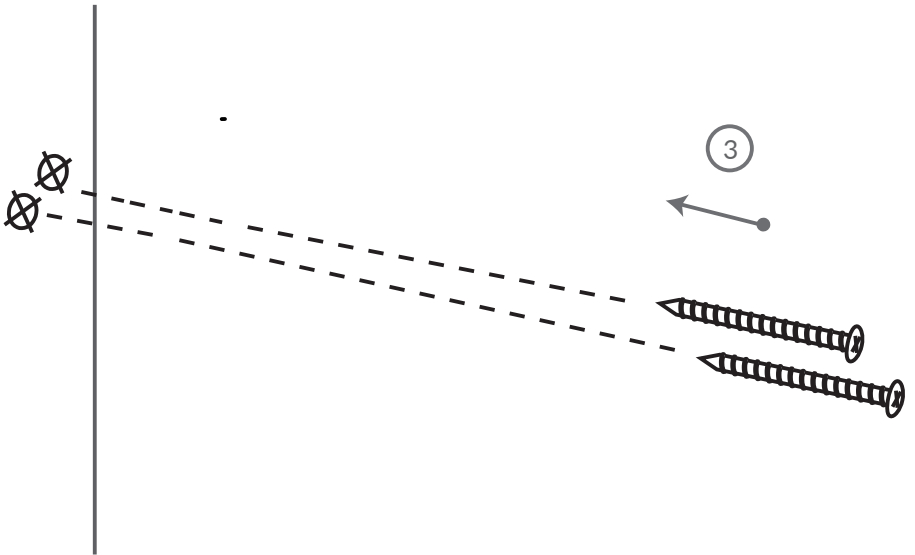
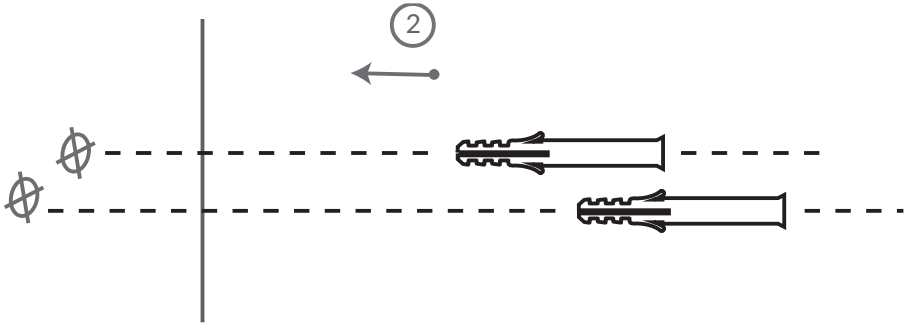
Instalace

Před vrtáním otvorů do zdi zkontrolujte následující:

Kamera pro krmení ptáků byla úspěšně přidána do vaší aplikace a je schopna streamovat video.

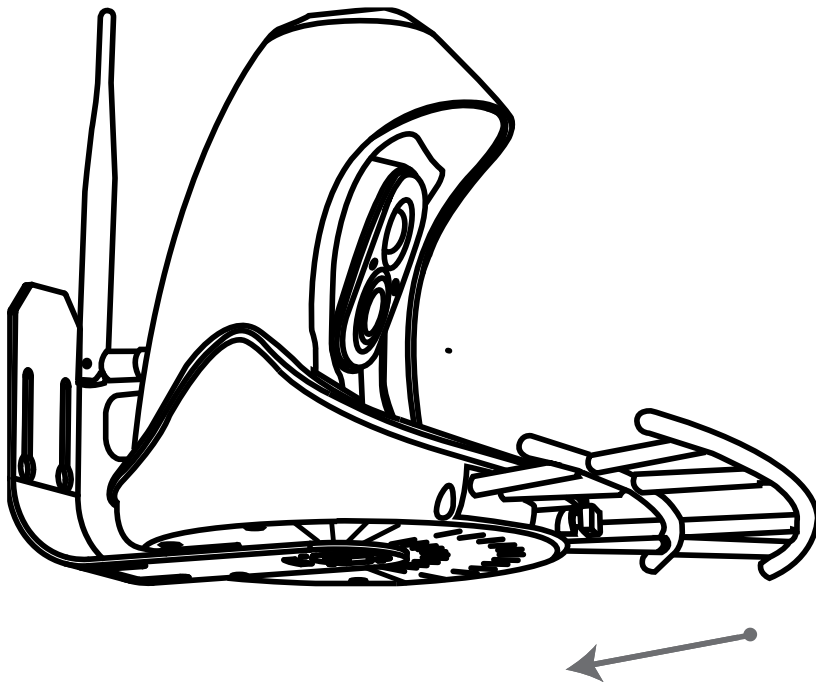
Instalace na zed'





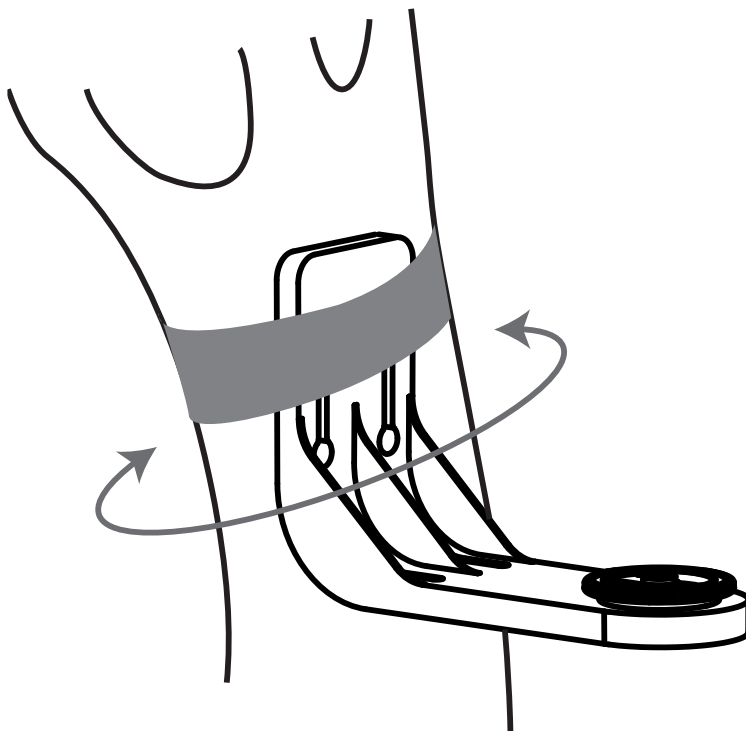
Krok 1:

1. Pomocí dodané vrtací šablony označte polohu otvorů na zdi. Vrtákem (15/64", 6 mm) vyvrtejte dva otvory.
2. Nainstalujte hmoždinky pro upevnění šroubů. (Při instalaci na dřevo tento krok přeskočte.)
3. Nainstalujte montážní konzolu na zeď pomocí dodaných šroubů.



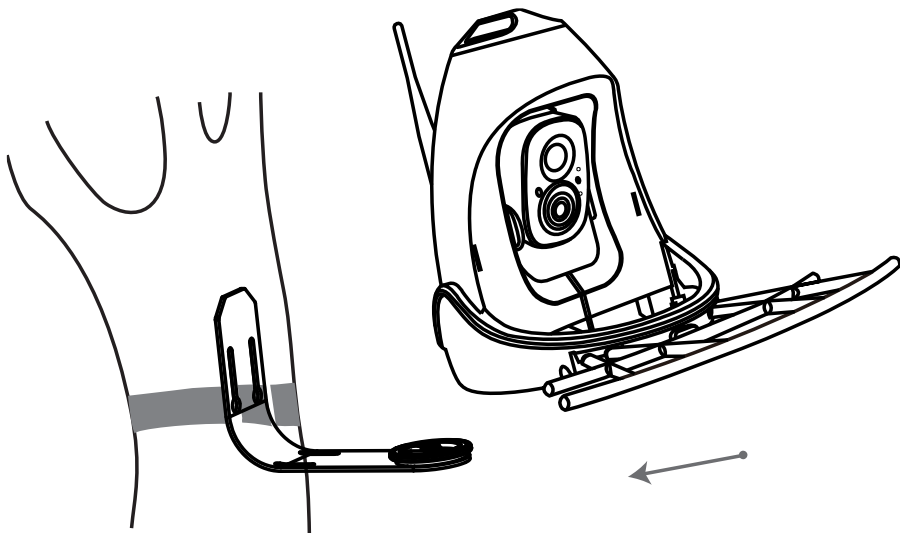
Krok 2: Zasuňte krmítko pro ptáky do držáku pomocí posuvné lišty.

Instalace stromu



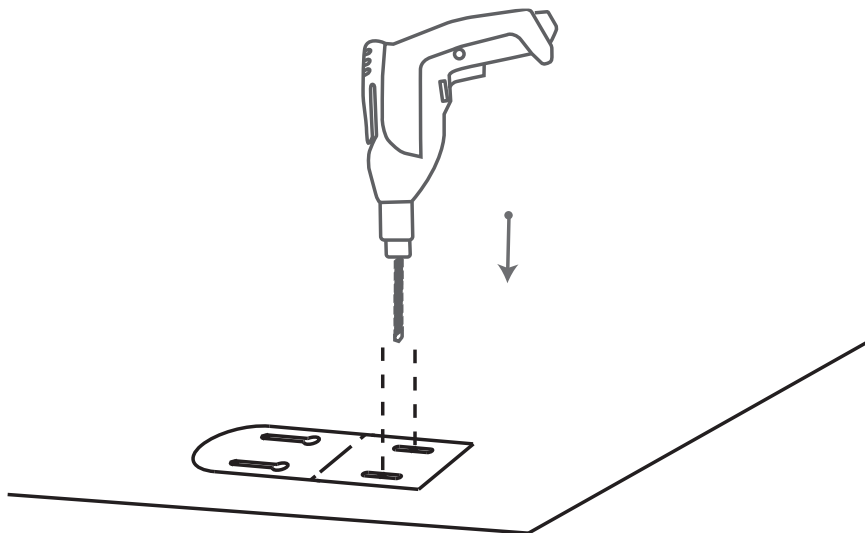
Krok 1: Omotejte montážní konzolu kolem stromu černým popruhem.

Instalace stromu



Krok 2: Zasuňte krmítko pro ptáky do montážního držáku.

Instalace stojanu

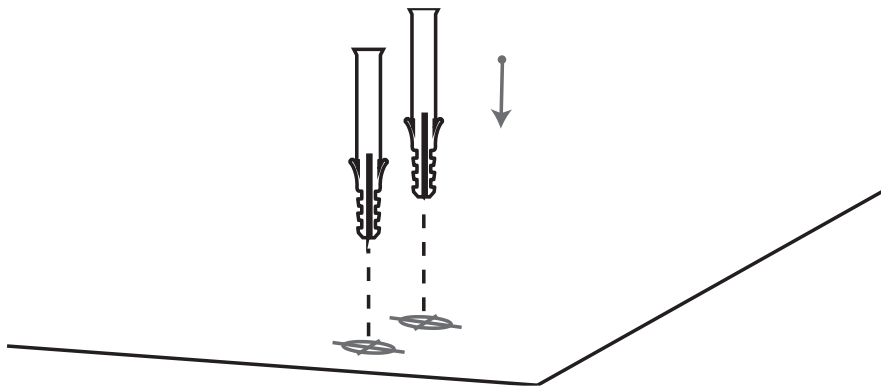


Krok 1:

Krmítko pro ptáky lze stabilně umístit na rovný povrch, ale pro zajištění stability doporučujeme, aby byla zadní deska instalována a upevněna na rovném povrchu.

Pomocí dodané vrtací šablony označte polohu otvorů na rovném povrchu. Vrtákem (5/16", 8 mm) vyvrtejte dva otvory.

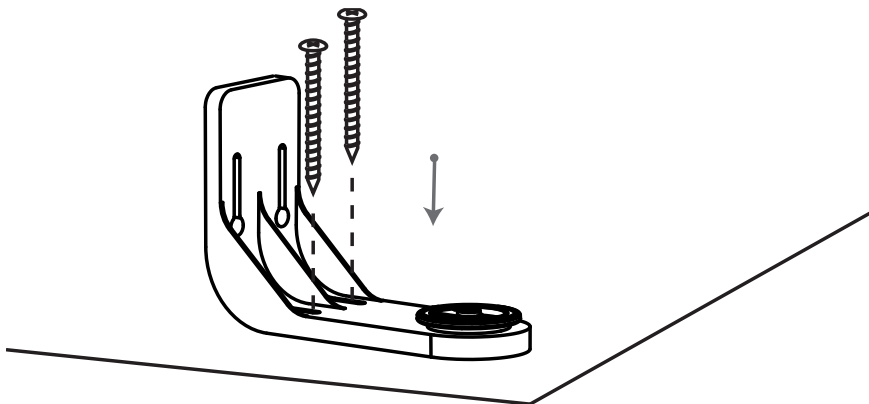
Instalace stojanu



Krok 2:

Nainstalujte kotvy pro upevnění šroubů. (Při instalaci na dřevo tento krok přeskočte.)

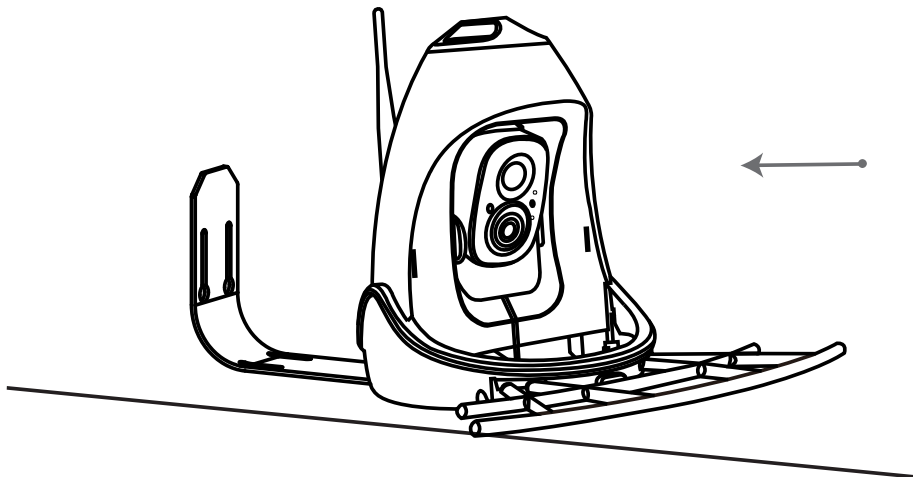
Instalace stojanu



Krok 3:

Nainstalujte montážní držák na rovný povrch pomocí dodaných šroubů.

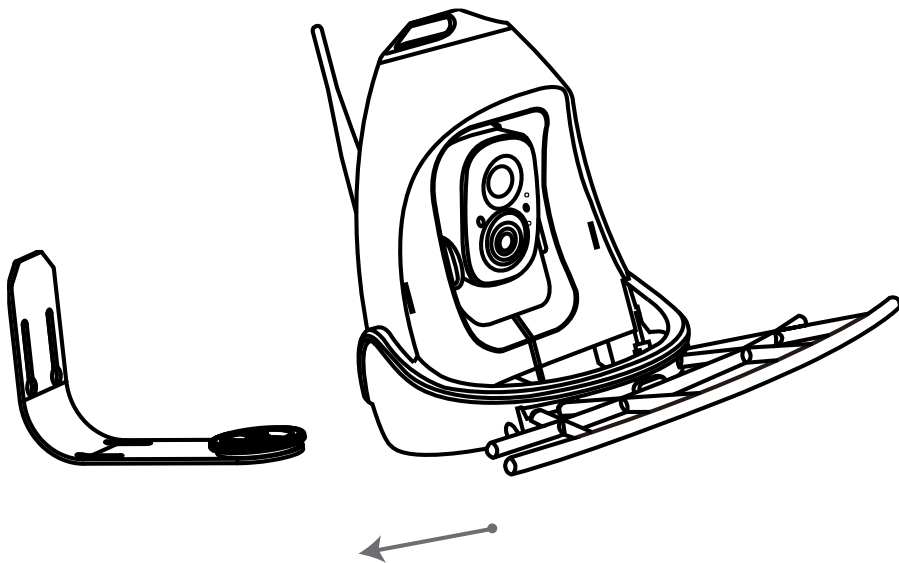
Instalace stojanu



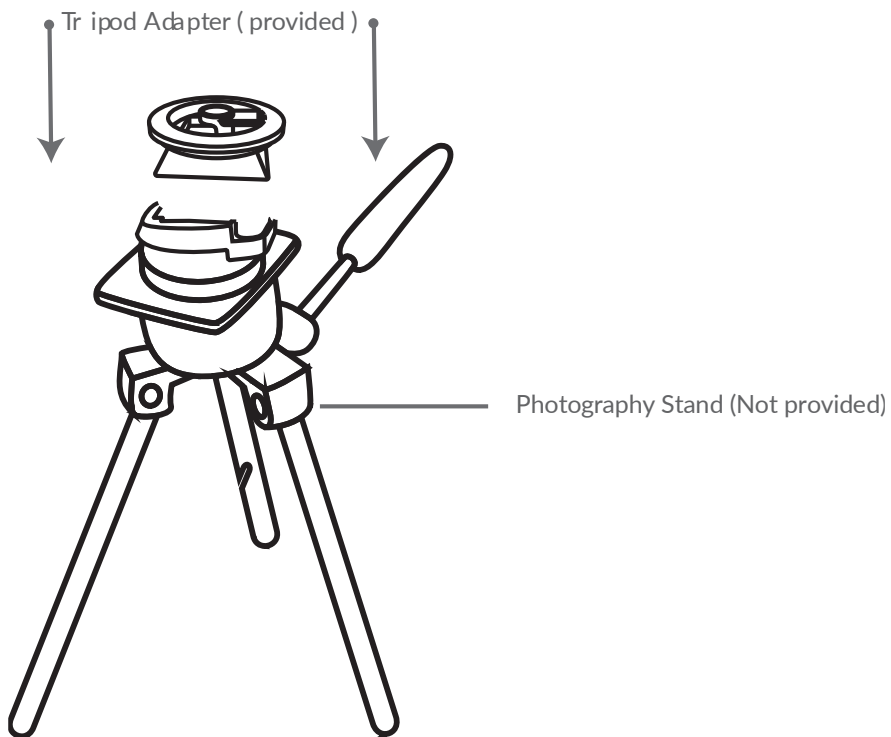
Krok 4:

Zasuňte krmítko pro ptáky do montážního držáku.

Instalace stativu:

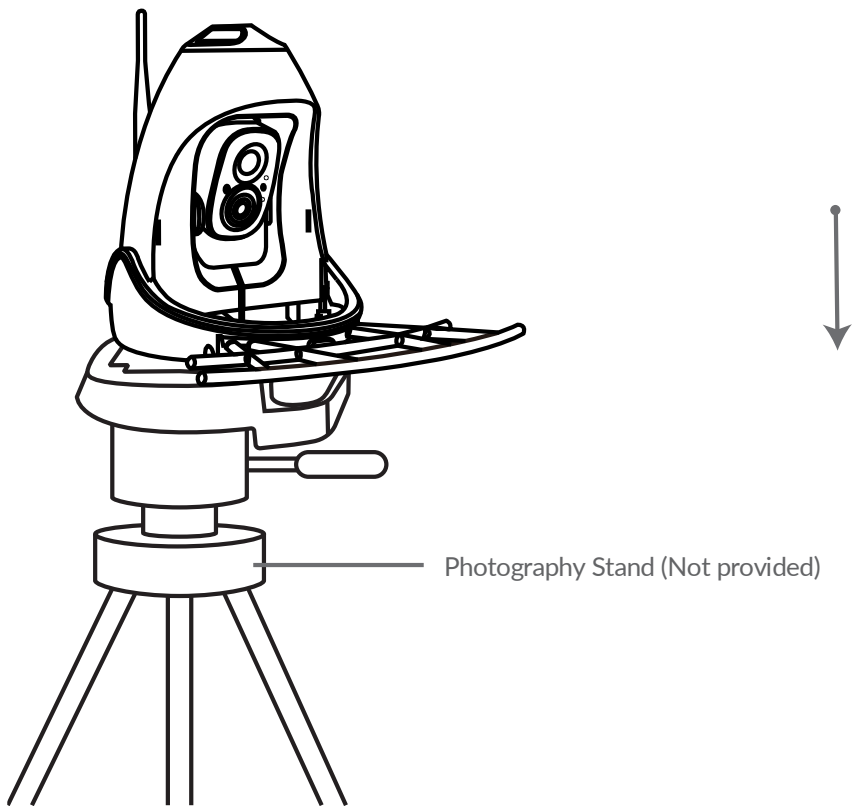


Ujistěte se, že na spodní straně krmítka pro ptáky není nainstalován držák. Pokud jej potřebujete odstranit, podívejte se na „Krok 2 čištění krmítka pro ptáky“, kde najdete pokyny k odstranění držáku.



Krok 1:

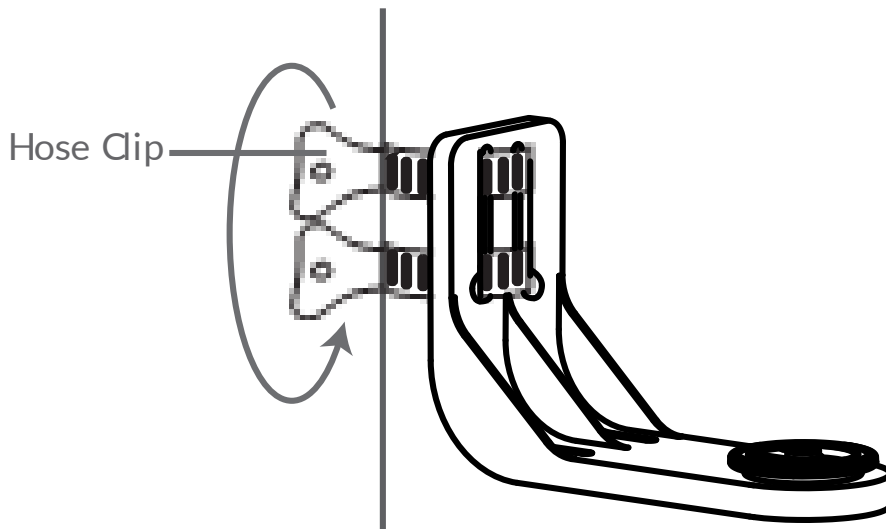
Zasuňte krmítko pro ptáky do adaptéru na stativ.



Krok 2:

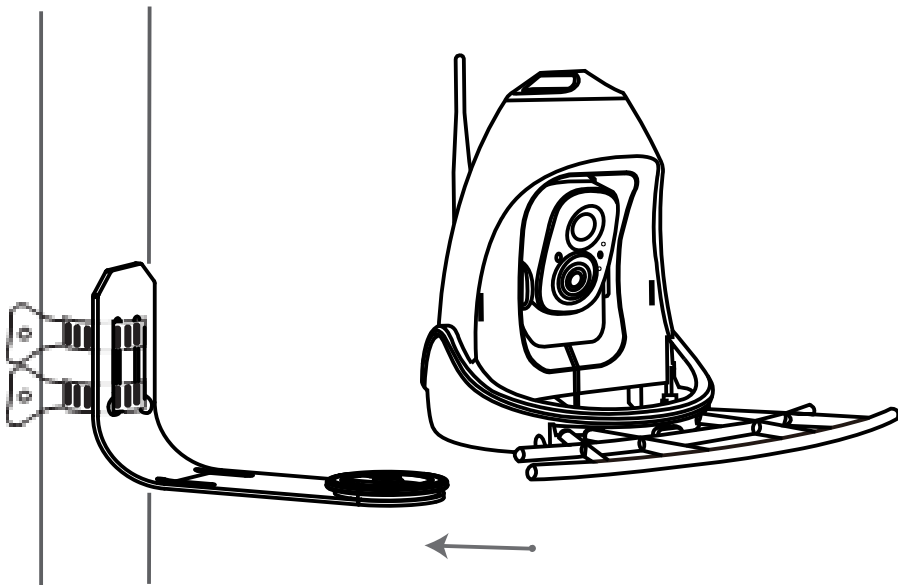
Nainstalujte krmítko pro ptáky na příslušné příslušenství, jako například fotografický stojan (není součástí balení).

Instalace sloupu - hadicová spona



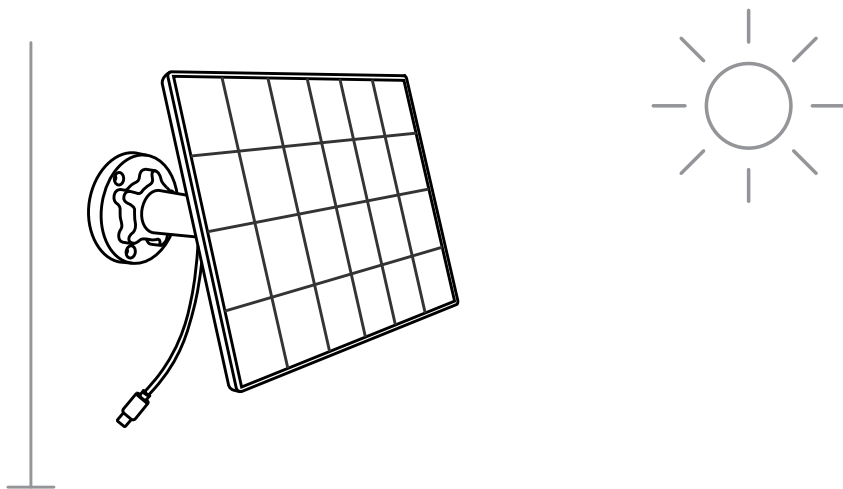
Krok 1: Připevněte krmítko pro ptáky k tyči pomocí hadicové spony otáčením rukojeti ve směru hodinových ručiček.

Instalace sloupu - hadicová spona



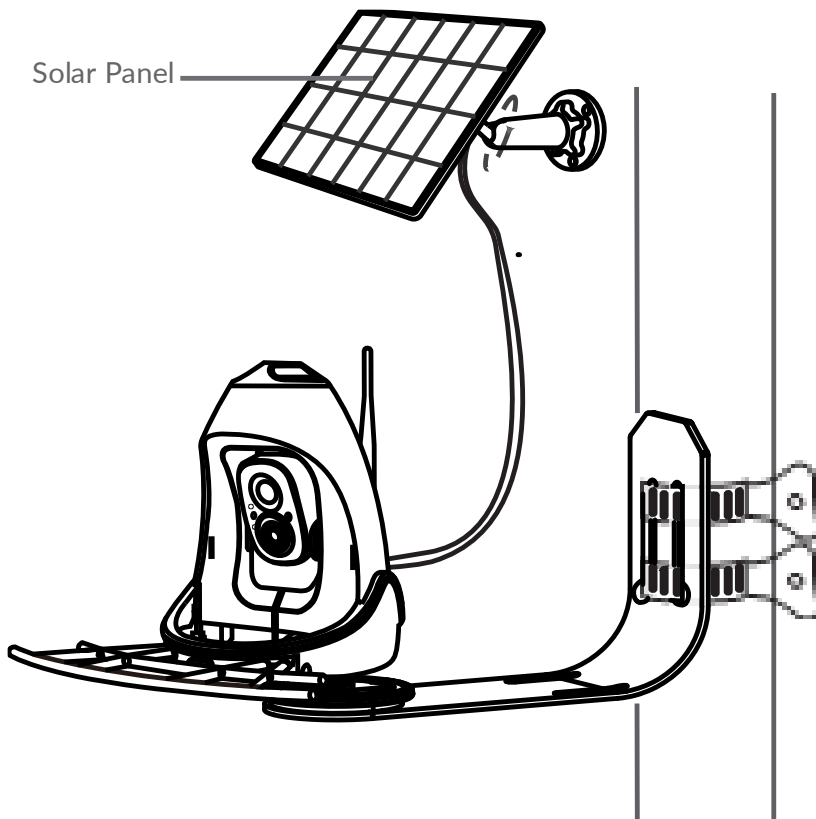
Krok 2: Zasuňte krmítko pro ptáky do držáku pomocí posuvné lišty.

Instalace solárních panelů



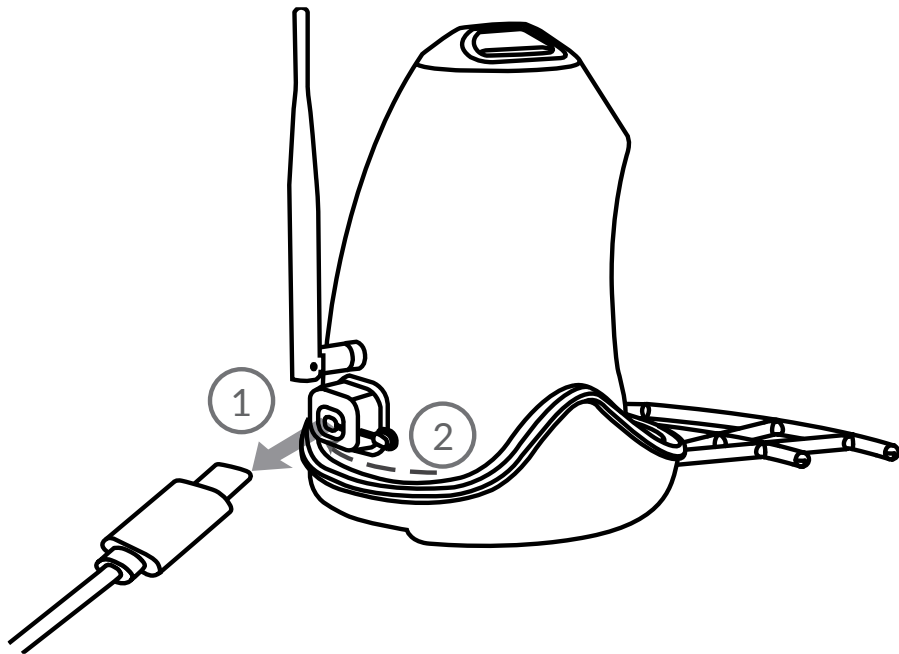
Krok 1: Najděte vhodné místo pro instalaci a nainstalujte Solar Lite na slunném místě.

Instalace solárních panelů

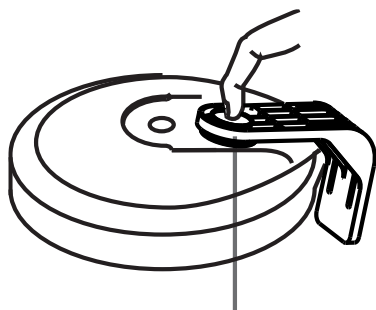


Krok 2: Krmítko pro ptáky je nainstalováno a připraveno k pozorování ptáků. Připojte kabel solárního panelu k nabíjecímu portu krmítka pro ptáky.

Čištění krmítka pro ptáky

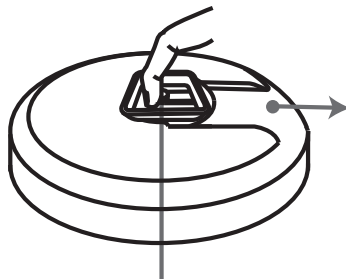


Krok 1: Odpojte nabíjecí kabel a nasad'te silikonový kryt.



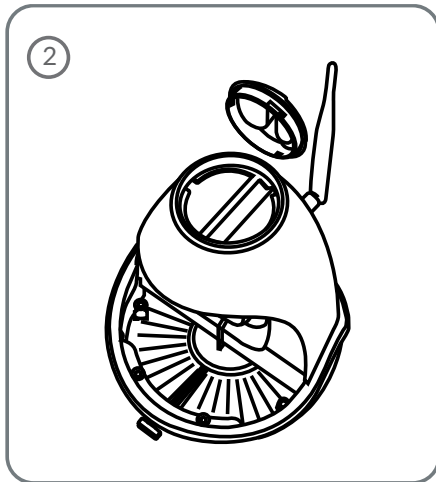
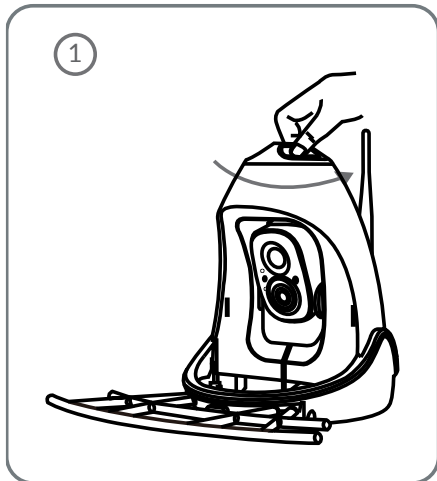
Pull Tab

or

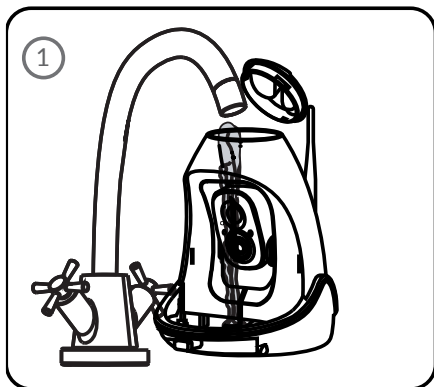


Pull Tab

Krok 2: Pomocí jazýčku na spodní straně krmítka vyjměte krmítko pro ptáky z držáku.

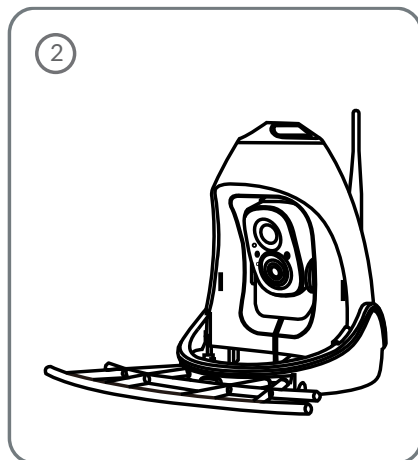


Krok 3: Otočte horní kryt rukou a otevřete jej směrem nahoru.

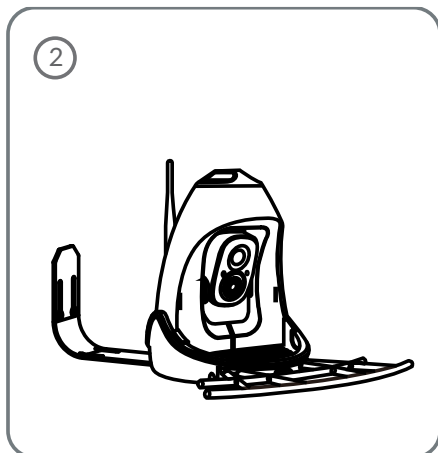
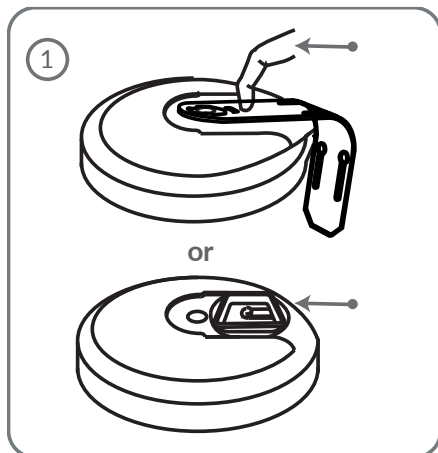


Krok 4: Nalijte vodu na obě strany zásobníku semen. Nemyjte střed kamery ani žádné její součásti.

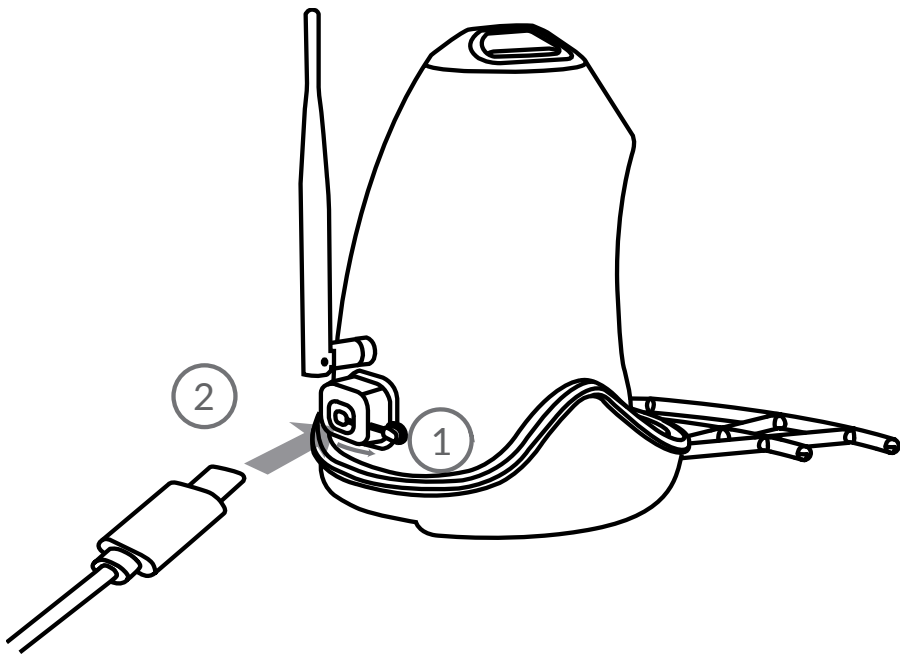
Jsou voděodolné, ne vodotěsné. Vysušte podavač včetně zásobníku semen.



Krok 5: Zakrytí střechy: Vraťte kryt do správné polohy.

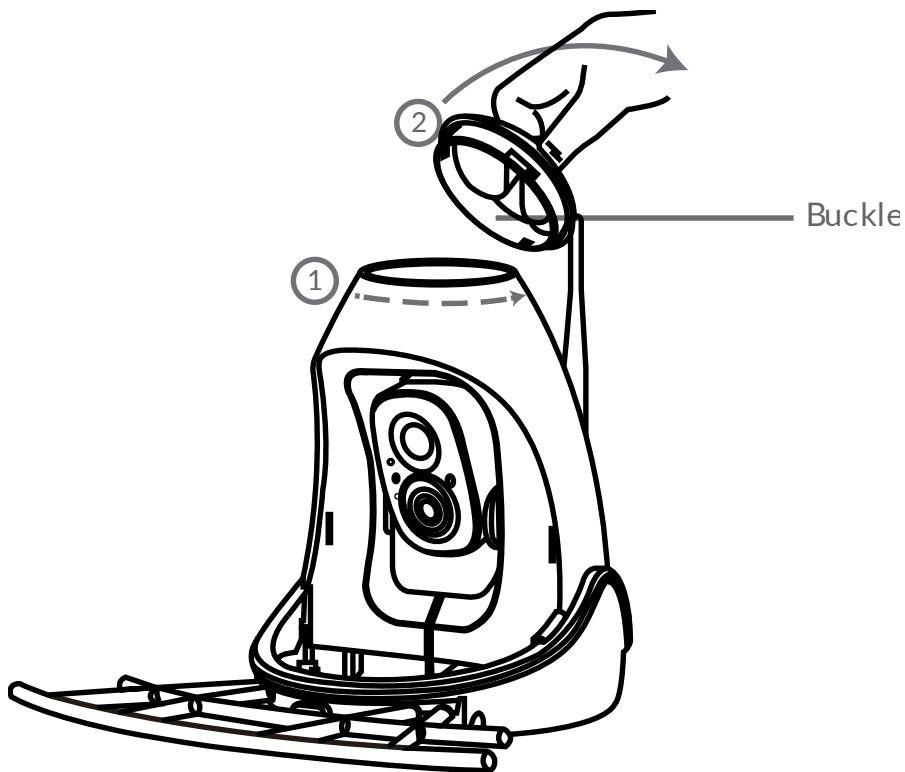


Krok 6: Znovu připevněte držák k základně krmítka pro ptáky.



Krok 7: Otevřete silikonovou zátku a znovu zapojte solární panel.

Jak přidat ptačí krmivo



Krok 1: Položte prst na přezku a otočte jí proti směru hodinových ručiček. otevřete horní kryt směrem nahoru.



Krok 2: Můžete přidat ptačí semínko. Nakonec zavřete střechu.

Stavová kontrolka

Tato kamera používá ke komunikaci stavové světlo.

LED Indicator	Description
Solid Blue	Working
None	Sleep/Power Off
Solid Yellow	Charging
Solid Green	Charging Finished

Reset baterie fotoaparátu

Pokud je fotoaparát na baterie zapnutý a neuslyšíte rychlý zvuk „ding, ding, ding, ding“, stiskněte dvakrát rychle tlačítko napájení, dokud se nerozsvítí modré světlo a neozve se rychlý zvuk „ding, ding, ding, ding“, což znamená, že reset byl úspěšný.

Často kladené otázky

Otázka 1: Proč se nezobrazuje název sítě Wi-Fi, když se připojím k síti Wi-Fi?

A1: V nastavení systému je nutné pro aplikaci zapnout „povolení k poloze“ a změnit ho na „povolit při používání“.

Q2: Bude kamera zobrazovat červená světla, když je aktivováno noční vidění?

A2: Vestavěné infračervené lampy způsobují, že kamera při aktivaci nočního vidění zobrazuje pouze tlumená červená světla, ale kvalita obrazu je stále jasná i v prostředí s nulovým osvětlením.

Otázka 3: Jaké jsou požadavky na Wi-Fi?

A3: Použijte bezdrátovou síť 2,4 GHz. Zařízení nepodporuje bezdrátovou síť 5 GHz. Mezitím prosím nastavte metodu ověřování Wi-Fi na wpa2-psk nebo jinou nižší úroveň zabezpečení. Je vyžadováno heslo.

Q4: Jak daleko by měla být kamera umístěna od routeru?

A4: Po testování může dosah Wi-Fi připojení v otevřeném prostoru normálně dosáhnout až 100 metrů. Skutečná situace však závisí na síle Wi-Fi signálu a okolním prostředí.

Q5: Jaká je maximální délka nahrávání?

A5: V aplikaci si můžete zvolit dobu nahrávání. Kamera nahrává po pevně stanovenou dobu nebo v režimu „auto“, kdy v závislosti na přítomnosti osoby maximální délka videa je 30 sekund.

Q6: Co mám dělat, když zařízení nefunguje správně?

A6: Dlouhým stisknutím tlačítka napájení restartujete kameru.

Technické specifikace

PRODUCT MODEL	BIRDFEEDER GO 6
WIFI	YES
IMAGE SENSOR	3MP
TRIGGER TIME	0.5 SEC
PIR DISTANCE	3-7 METERS
PIR ANGLE	90 DEGREE
PIR SENSITIVITY	HIGH/MIDDLE/LOW
PIR DELAY	DEPENDING ON NETWORK SPEED
PHOTO FORMAT	JPG
PHOTO RESOLUTION	3MP (2304 × 1296)
VIEW SCREEN TYPE/SIZE	VIEW VIA SMART APP
VIDEO FORMAT	H.265/H.264/ VIDEO COMPRESSION
VIDEO RESOLUTION	3MP HD LIVE STREAM VIDEO/ HD AND SD
VIDEO LENGTH	10S,20S,30S. NO LIMIT ON SUBSCRIPTION.
WORKING VOLTAGE	5V
POWER REQUIREMENTS	5200 MAH- LITHIUMION BATTERIES
STAND-BY TIME	4-6 MONTHS
WATERPROOF LEVEL	IP65
STORAGE MEDIUM (MAX)	MICRO SD CARD, 128GB MAX

FC CE RoHS  



PROHLÁŠENÍ
SHODY